

АС07 - Испытание теплозащитных материалов к воздействию теплового излучения

Код 0091307

Соответствие стандарту
UNI 366 -1996

Два дополнительных метода испытаний:
А: Визуальная оценка изменений, происходящих вследствие теплового излучения
В: Определение защитного эффекта

Объясняют поведение материалов под воздействием теплового излучения (нагрева) .

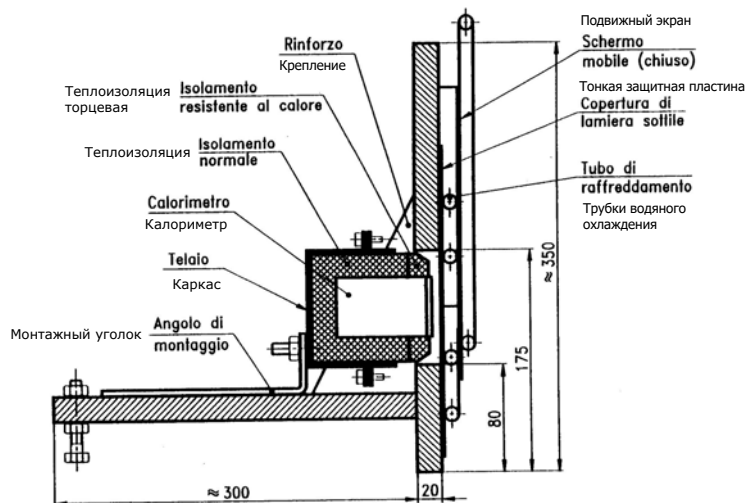


Fig. 3 - Telaio di prova

ХАРАКТЕРИСТИКИ

МЕТОД А

- В качестве источника теплового излучения выступают 6 карбид кремниевых нагревателей длиной 356 мм покрытых изолирующим материалом. Максимальная температура до 1100° С. Источник нагрева смонтирован на направляющих для удобства контроля перемещения.
- Рамка для тестирования размером 300 x 300 мм с рубашкой для водяного охлаждения.
- n.3 Стальные держатели для образцов размером 90x90x25 мм

МЕТОД В

- Калориметр из алюминия с платиновым термометром сопротивления и спиральным нагревательным элементом из константановой проволоки имеет размеры 90 x 90 x 90 мм
- Встраивается в держатель образцов В
- Индикатор для регистрации температуры